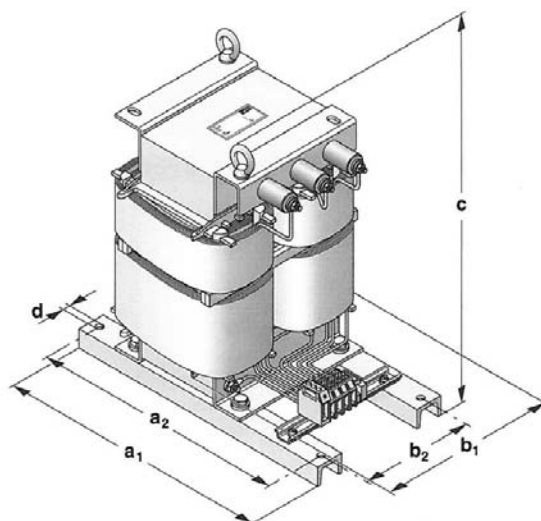


Maße von Streufeldtransformatoren

Stehende Ausführung, montiert auf U-Schienen



Transformator Typ		Maße							Gesamt Gewicht
neu	alt	a ₁ ¹⁾	a ₂ ¹⁾	a ₃	b ₁	b ₂	C	D	kg
		mm	mm	mm	mm	mm	mm	mm	
124 ²⁾	UI150b	147	119	147	196	124	370	10 x 18	30
127	UI180a	500	450	155	235	144	420	11	43
128	UI180b	500	450	170	235	144	420	11	50
129	UI180c	500	450	185	235	144	420	11	56
130	UI210a	500	450	170	280	176	500	11	70
131	UI210b	500	450	200	280	176	500	11	78
132	UI210c	500	450	230	280	176	500	11	85
133	UI240a	500	450	185	320	196	530	11	95
134	UI240b	500	450	215	320	196	530	11	107
135-0	UI240c	500	450	245	320	196	530	11	135
135-1	--	500	450	295	320	196	530	11	155
136-0	--	500	450	245	320	196	610	11	155
136-1	--	500	450	295	320	196	610	11	190
140	UI400/130	500	450	240	360	190	720	13	~ 250
141	UI450/125	500	450	250	480	240	810	15	280
142	UI450/160	500	450	300	480	240	810	15	350
146	--	700	650	300	600	300	890	15	385
147	--	700	650	320	600	300	890	15	485
001	UI600/170	700	650	270	700	2)	970	2)	490
001	UI600/225	700	650	340	700	2)	970	2)	670

- 1) Andere U-Schienenlängen (a₁) und Lochabstände (a₂) auf Wunsch
- 2) Montage auf U-Schienen auf Anfrage

uv-technik meyer gmbh

Glauburgstraße 34
D-63683 Ortenberg

Telefon +49 6041 962 80

Telefax +49 6041 505 77

info@uv-technik.com

www.uv-technik.com