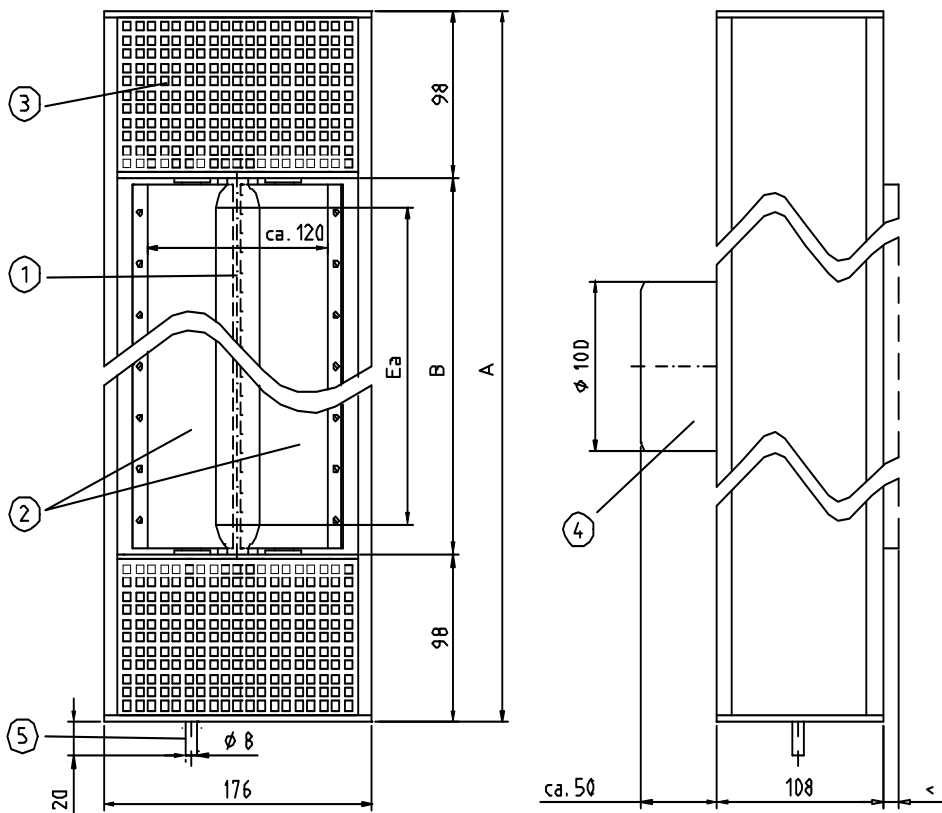
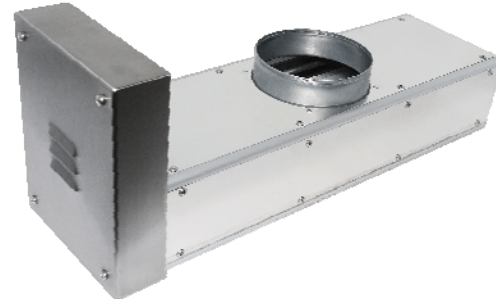


# Reflektoreinheit

## Reflektoreinheit mit Shutter für UV-Mitteldruckstrahler

### Typ Ellwangen (ohne Antrieb)

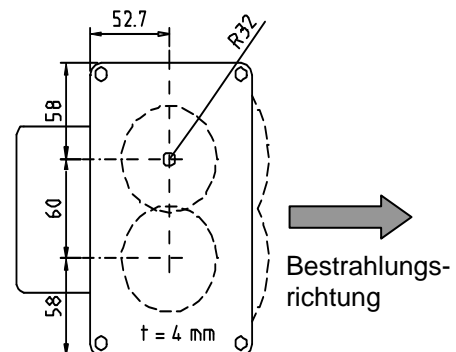
Diverse Längen der Reflektoreinheit des Typs Ellwangen sind lieferbar.  
Die Reflektoren sind als Shutter ausgeführt.



Erläuterungen:

EA Elektrodenabstand des Strahlers  
(Empfehlung: EA = gewünschte Arbeitsbreite plus 30-100 mm, je nach Abstand)

- 1 UV-Strahler
- 2 leicht auswechselbare Reflektor-Einlegebleche
- 3 Kiemenbleche, für Strahlerwechsel leicht abnehmbar
- 4 Bundkragen  $\phi$  100 mm (andere Maße auf Wunsch).  
Bei langen Strahlern und abhängig von der Strahlerleistung auch 2 oder 3 Bundkragen, gleichmäßig über die Länge verteilt
- 5 Stummelachse für kundenseitigen Shutterantrieb



Alle Maße in mm. Maße A, B und EA siehe separate Angaben